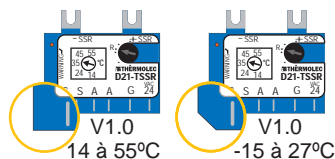
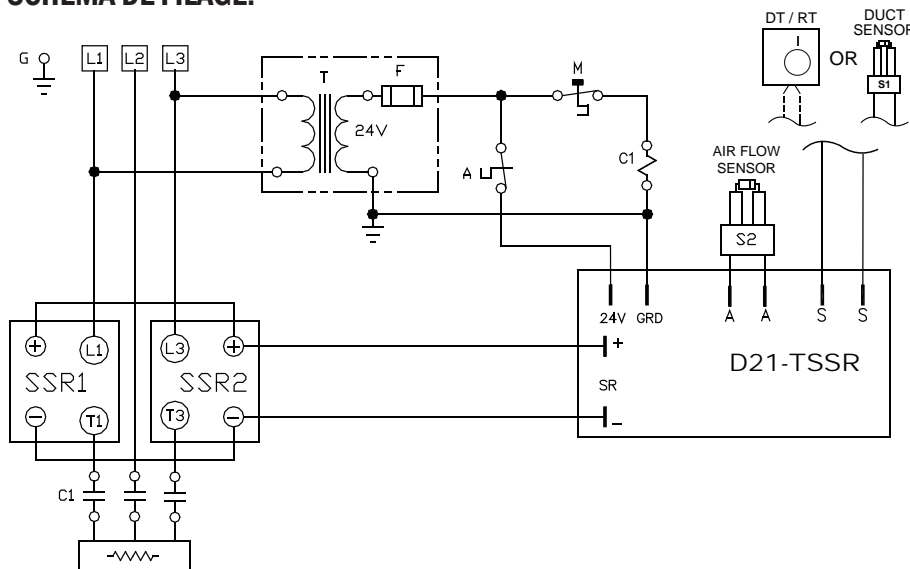




Le contrôleur électronique D21-TSSR a été conçu afin de profiter pleinement de notre détecteur électronique de débit d'air breveté. Ce-dernier module la capacité du serpentin électrique en fonction de la quantité d'air s'écoulant à travers le serpentin même lorsque le CFM est très bas. Si la quantité d'air est adéquate, le contrôleur fonctionnera à sa pleine capacité. Lorsque le débit d'air tombe en bas du débit minimum, le contrôleur fonctionnera à capacité réduite. Finalement, en cas d'absence complète de débit d'air, le contrôleur arrêtera le serpentin électrique.

Les versions "T" de nos contrôleurs comme le D21-T, D22-T, D21-TS et le D21-TSSR sont contrôlées par un thermostat de type thermistance comme notre RT (Thermostat de pièce) et notre DT (Thermostat de gaine) ou encore avec notre capteur de gaine intégré.

SCHÉMA DE FILAGE:



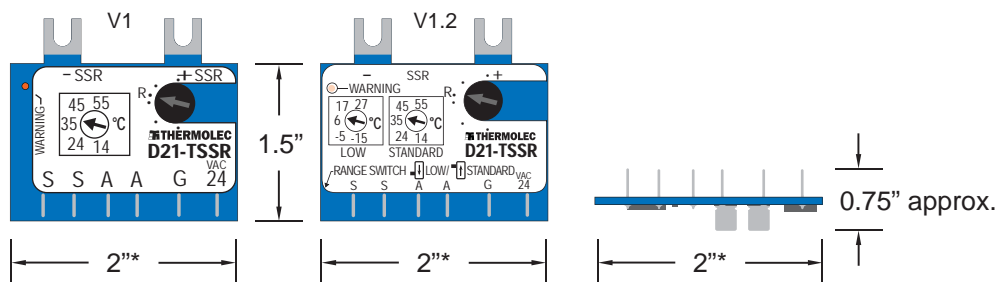
14 à 55°C	14	24	35	45	55	°C
	57	75	95	113	131	°F
-15 à 27°C	-15	-5	6	17	27	°C
	5	23	43	63	81	°F

Caractéristiques :

- Contrôlé par les thermostats Thermolec RT, DT et par le capteur de gaine intégré (Thermistance)
- Compatible avec le détecteur électronique de débit d'air
- Fonctionne avec du 24 VAC de contrôle
- Une sortie DC pour contrôler jusqu'à 2 SSRs

Les thermostats Thermolec RT et DT sont disponible pour une grande variété de température. Il suffit de commander la gamme de température adéquate en fonction de l'application. Le D21-TSSR peut-être utilisé pour alimenté jusqu'à 2 SSRs. La charge maximale est limitée par la capacité des relais statiques.

DIMENSIONS:



* Les Dimensions sont approximatives et pourraient changer sans préavis