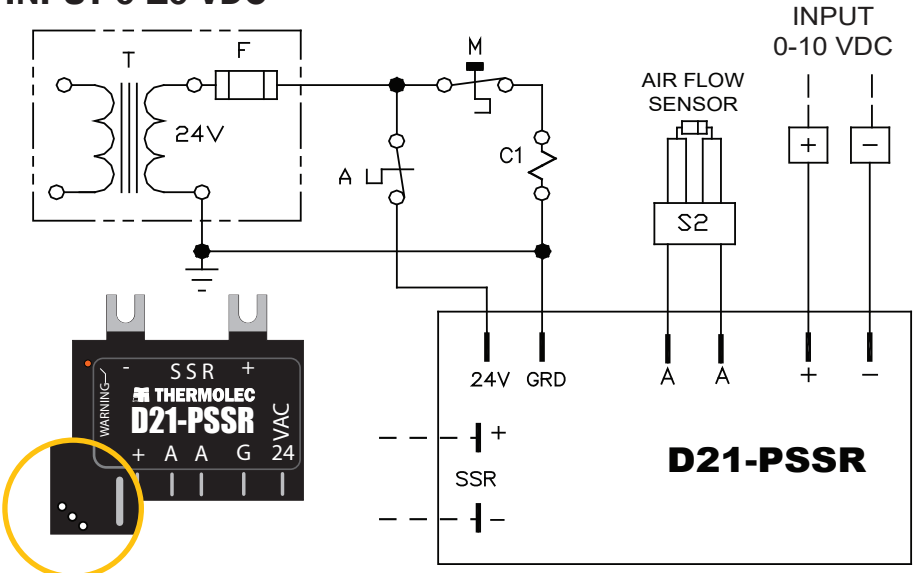
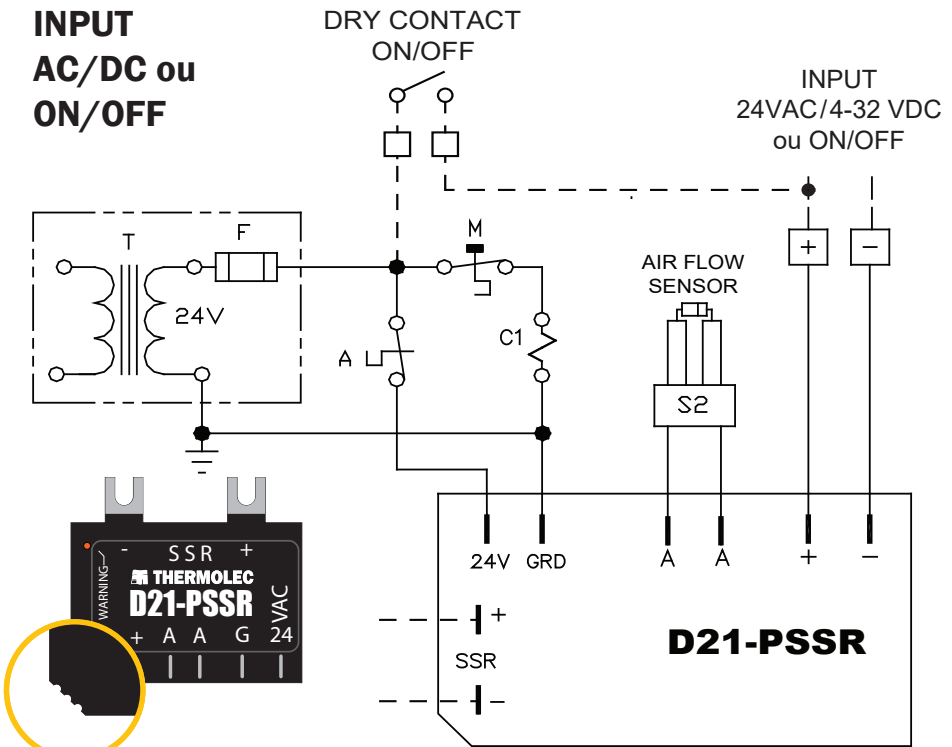


# OPTIONS: INPUT 0-10 VDC



# INPUT AC/DC ou ON/OFF



**NOTE: La configuration est permanente lorsque le coin est coupé  
THE SETTING IS PERMANENT ONCE THE CORNER IS CUT**