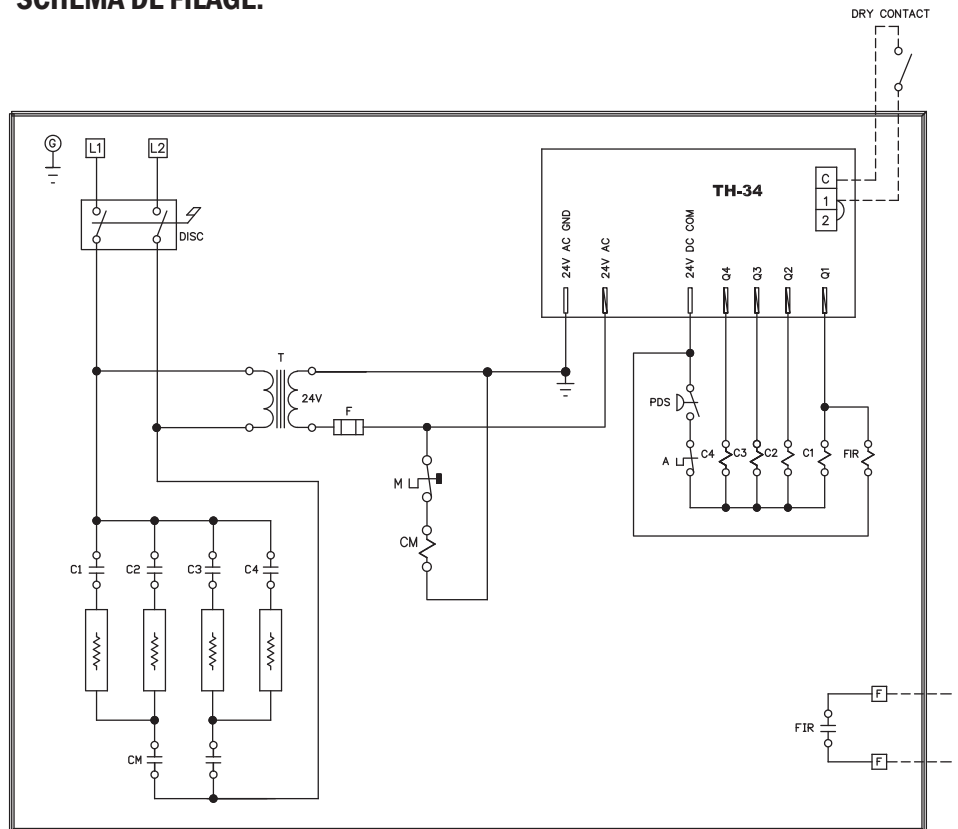


Le séquenceur électronique TH34 a été spécifiquement conçu comme solution compacte au remplacement des séquenceurs mécaniques. A l'aide du TH34, il est possible de diviser la charge totale en plus petites charges contrôlées pour ensuite la contrôler en plusieurs séquences. Lorsque le thermostat crée une demande chauffage, Q1 est instantanément activé. Q2 à Q4 seront subséquemment activés avec approximativement 20 secondes de délais entre chaque séquence (les temps de délais peuvent changer sans préavis). Cette carte électronique est idéale pour des applications résidentielles car elles permettent une grande versatilité tout en évitant de causer des problèmes de clignotement des lumières lorsque le courant est plus élevé. Le TH34 demeure également une très bonne alternative pour des applications commerciales. Plusieurs TH34 peuvent d'ailleurs être combinés pour obtenir des séquences additionnelles.

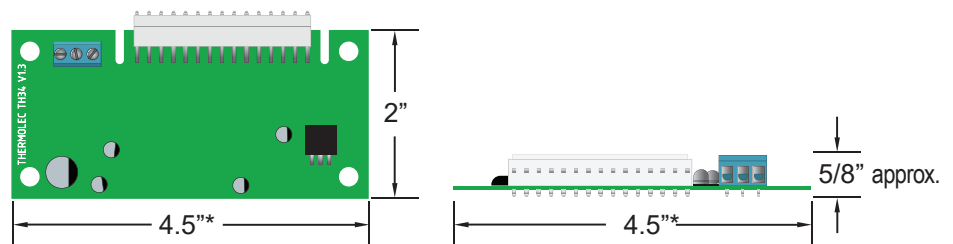
### SCHÉMA DE FILAGE:



### Caractéristiques :

- Signal d'entrée pour un ou deux stages de chauffage
- Signal de sortie possible de deux à quatre séquences
- Délais entre les séquences
- Design compact
- Opération silencieuse et versatile

### DIMENSIONS:



\* Les Dimensions sont approximatives et pourraient changer sans préavis

